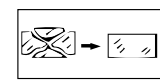
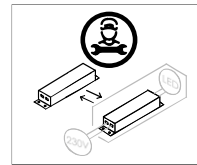
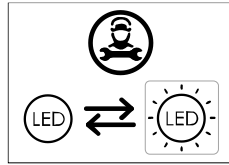




**0602**

**FLOODLIGHT**



## AVVERTENZE

### SONO VIETATE MODIFICHE ALL'APPARECCHIO SENZA AUTORIZZAZIONE

Perseguiamo una politica di costante miglioramento del prodotto. Ci riserviamo il diritto di modificare le caratteristiche dell'apparecchiatura senza preavviso. Si prega di fare riferimento al sito [www.arcluce.it](http://www.arcluce.it) per questo e altri documenti tecnici che vengono continuamente aggiornati. Tutte le informazioni sono presentate in buona fede. Nessuna responsabilità ci può essere attribuita per errori, omissioni o interpretazioni errate. Le fotografie e i disegni sono nei limiti della qualità della riproduzione stampata, non sono vincolanti e solo per informazione.

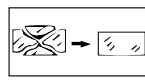


Direttiva 2002/96/CE (Rifiuti di Apparecchiature Elettriche ed Elettroniche - RAEE). Il pittogramma del bidone con ruote barrato indica che questo prodotto non deve essere smaltito come normale rifiuto urbano ma attraverso raccolta separata; questo per evitare potenziali conseguenze negative per l'ambiente e la salute umana. Per i dettagli sulle strutture di raccolta disponibili, contattare l'ufficio governativo locale o il rivenditore presso il quale è stato acquistato il prodotto.

La sicurezza e il corretto funzionamento dell'apparecchio sono garantiti solo rispettando le normative elettriche e queste istruzioni pertanto è necessario conservarle. L'installazione deve essere eseguita da personale qualificato fare sempre riferimento ai dati elettrici presenti sull'etichetta dell'apparecchio. La sorgente luminosa contenuta in questo apparecchio deve essere sostituita solo dal costruttore o dal suo servizio di assistenza o da personale altrettanto qualificato. Utilizzare solamente pezzi di ricambio originali ARCLUCE.



Prima di qualsiasi intervento sul dispositivo, spegnere l'alimentazione.



Sostituire gli schermi di protezione danneggiati.



Gruppo di rischio 1 (IEC/TR62778). L'apparecchio deve essere posizionato in modo da non causare sguardi prolungati nell'apparecchio a una distanza inferiore a 22m.

## WARNING

### ANY MODIFICATION TO THIS FITTING IS FORBIDDEN WITHOUT PRIOR AUTHORIZATION

Our policy is the constant improvement of the product., We reserve the right to modify the characteristics of the equipment without prior notice. Please refer to the website [www.arcluce.it](http://www.arcluce.it) for this and other technical documents continually updated.

All information is presented in good faith. no responsibility may be imputed to us for errors, omissions or incorrect interpretations.

The photographs and drawings are within the limits of the quality of the printed reproduction, not binding and indicative only.



Directive 2002/96/CE (Waste Electrical and Electronic Equipment - WEEE). The crossed out wheeled bin label that this product should not be disposed how the normal household waste stream, but with a separate collection; this in order to prevent potential negative consequences for the environment and the human health. For more details on available collection facilities please contact your local government office or the dealer where you purchased this product.

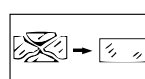
The safety and the proper functioning of the fitting is guaranteed only respecting the electrical Standards and this mounting instructions; therefore it's necessary to keep them.

Installation should be carried out by a suitable qualified person. Always refer to electrical data on the fixture label.

The light source contained in this luminaire shall only be replaced by the manufacturer or his service agent or a similar qualified person. Only use original ARCLUCE spare parts.



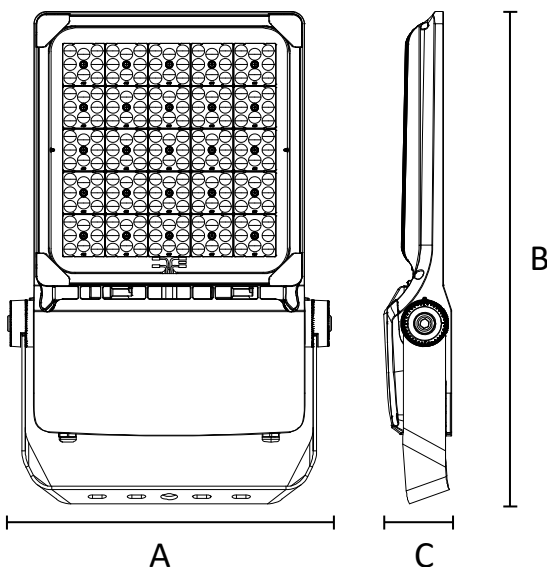
Turn off power before maintenance.



Replace any cracked shield.



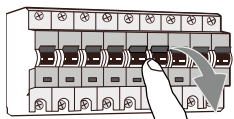
Risk group 1 (IEC/TR62778). Do not stare at operating LED. The luminaire should be positioned so that prolonged staring into the luminaire at a distance closer than 22m is not expected.



	APOLLO1	APOLLO2
<b>Dimensioni:</b> <i>Dimensions:</i>	A: 400 mm B: 580 mm C: 80 mm	A 500mm B: 750 mm C: 80 mm
<b>Peso:</b> <i>Weight:</i>	7,5 Kg	13 Kg
<b>Esposizione al vento:</b> <i>Wind exposure:</i>	0.23m <sup>2</sup>	0.37m <sup>2</sup>
<b>Potenza:</b> <i>Power:</i>	200-300-400W	400-500-600W
<b>Cablaggio:</b> <i>Wiring:</i>	ON/OFF	
<b>Alimentazione:</b> <i>Input:</i>	220-240V 50/60Hz	
<b>T di funzionamento (T max):</b> <i>Rated Ta (max Ta):</i>	-20°C ÷ +35°C	

## INSTALLAZIONE - INSTALLATION

1

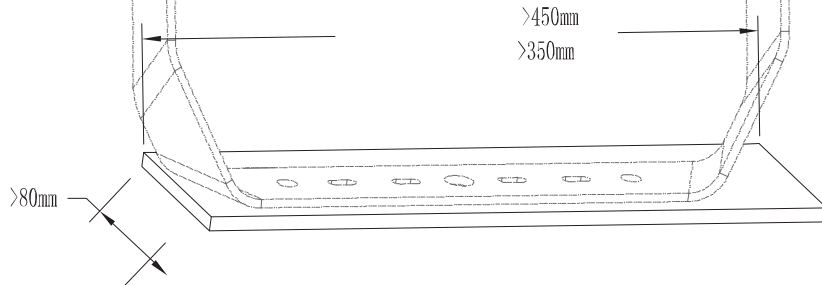


**OFF**

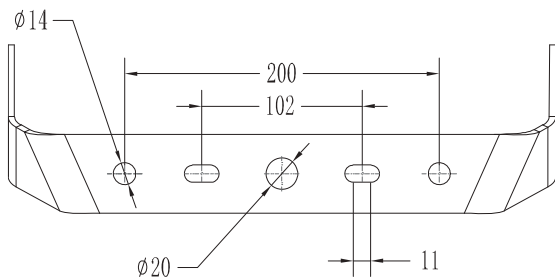


Minima area di contatto per il fissaggio con viti.

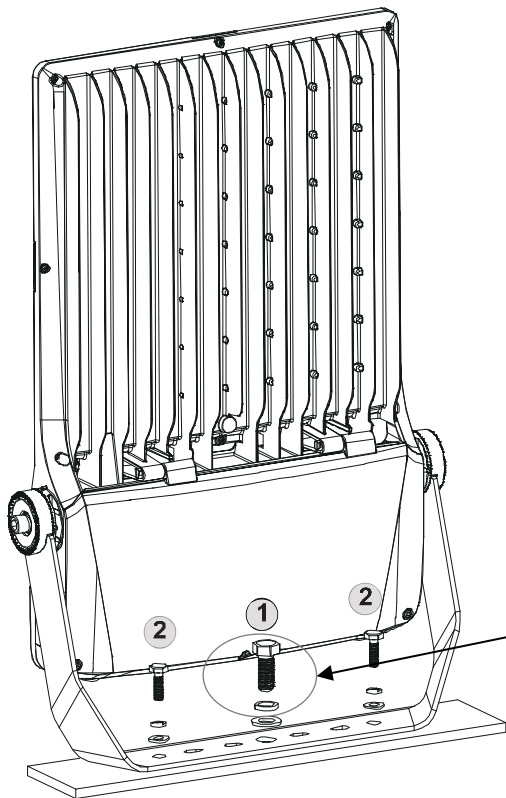
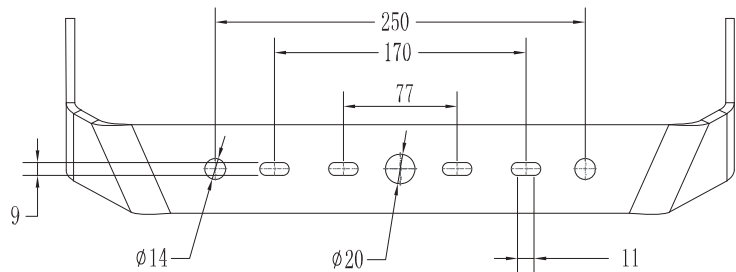
Minimum contact surface for screw fixing.



### APOLLO1



### APOLLO2

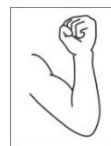


Caratteristiche minime per i dispositivi di fissaggio.

Minimum fasteners requirement.

**Dotazioni minime per fissaggio:**  
Minimum fastener requirement::

1xM14 8,8 or A2-70  
DIN9021 large plain washer

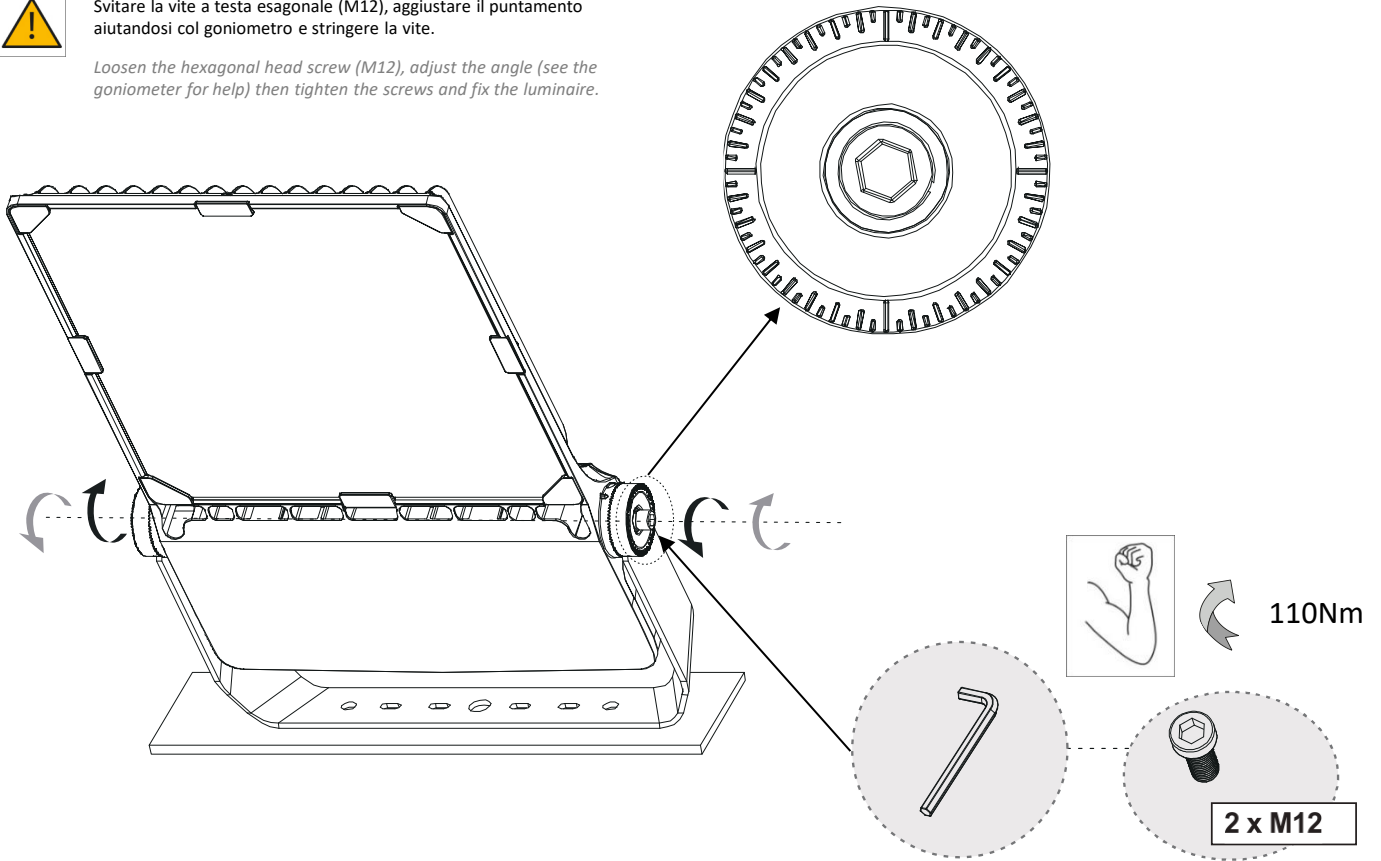


60Nm (2x M10)  
140Nm (1x M14)

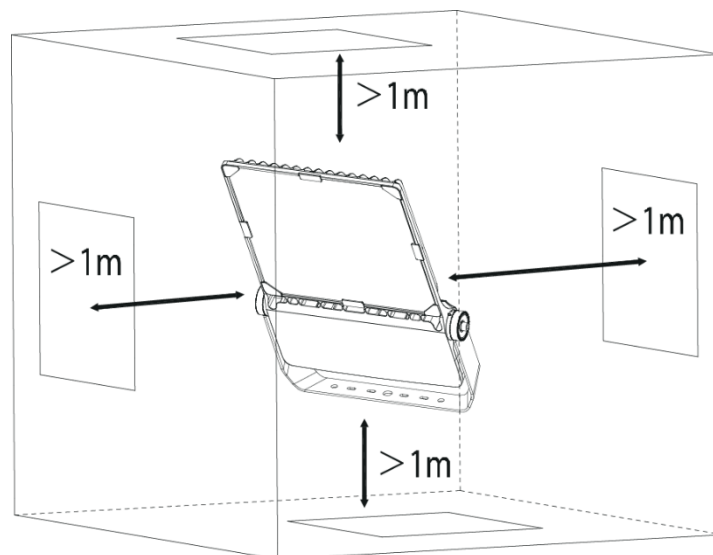
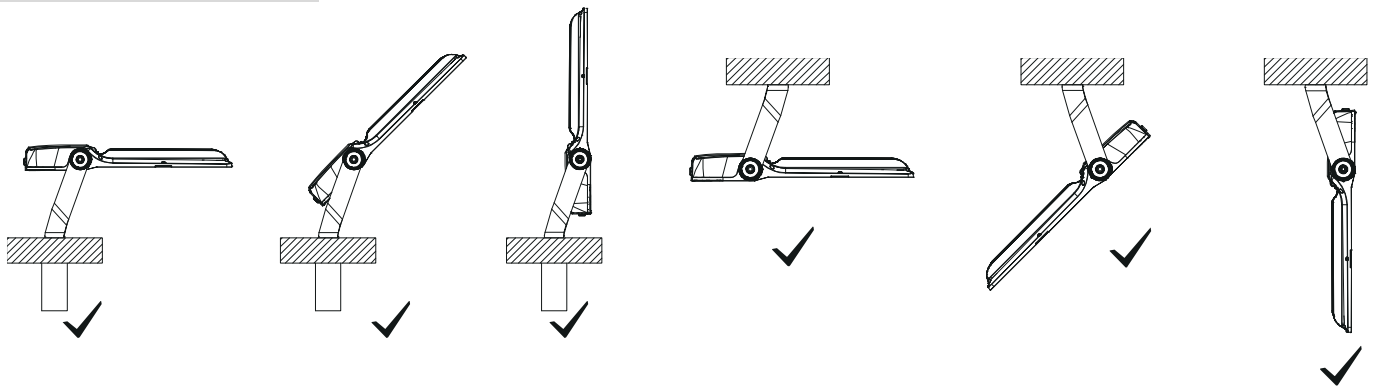


Svitare la vite a testa esagonale (M12), aggiustare il puntamento aiutandosi col goniometro e stringere la vite.

*Loosen the hexagonal head screw (M12), adjust the angle (see the goniometer for help) then tighten the screws and fix the luminaire.*



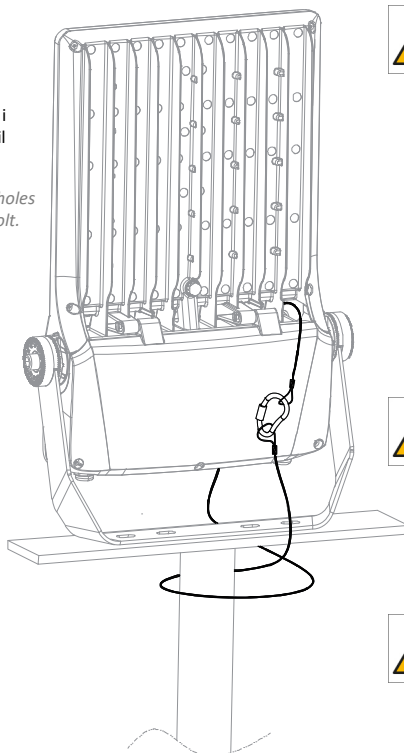
**MONTAGGIO CORRETTO**  
*ALLOWED POSITION*





Il cavo di sicurezza deve passare attraverso i montanti come in figura, infine agganciare il gancio di sicurezza.

*The safety cable should pass through the holes shown in the draft, then connect the lock bolt.*



Per installazioni >3m il cavo di sicurezza è obbligatorio.

La fune di acciaio va sostituita se:

- viene danneggiata in seguito alla caduta di un apparecchio,
- una qualsiasi parte è rotta.

La fune d'acciaio serve a prevenire la caduta accidentale degli apparecchi, in tal caso non lasciarli appesi per tanto tempo.

*For installation >3m a safety system application is mandatory.*

*The safety chain must be replaced in case of:*

- stretching due to luminaire falling,
- Part of steel are broken.

*The safety chain is designed to protect the luminaire from falling, but should not be left suspended for long time.*



Se non fornito, l'apparecchio deve essere collegato all'alimentazione con un connettore IP66 o di grado migliore, e sia certificato EN/IEC Product Standard.

*If not provided, this luminaire shall be connected to the supply by an IP66 installation coupler or better and certified with EN/IEC Product Standard.*



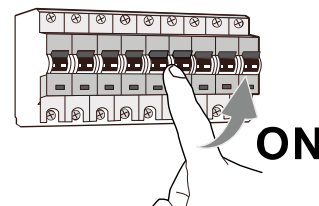
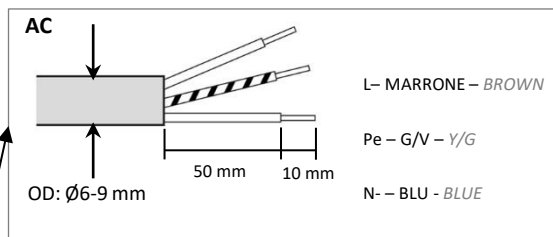
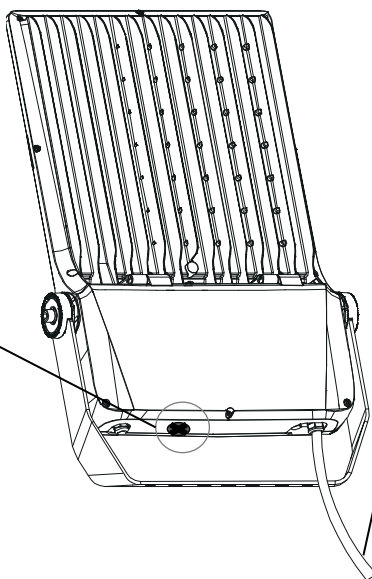
Se il cavo flessibile esterno o il cavo di questo apparecchio è danneggiato, deve essere sostituito esclusivamente dal produttore o dal suo agente di assistenza o da una persona ugualmente qualificata per evitare rischi.

*If the external flexible cable or cord of this luminaire is damaged, it shall be exclusively replaced by the manufacturer or his service agent or a similar qualified person in order to avoid a hazard.*



Selettore di potenza (APOLLO1 200-300-400W, APOLLO2 400-500-600W).

*Power selector (APOLLO1 200-300-400W, APOLLO2 400-500-600W).*



Per applicazioni con  $T_a > 25^\circ\text{C}$  rispettare le seguenti fasce orarie d'accensione.

*For applications with  $T_a > 25^\circ\text{C}$  do respect the following time schedule.*

